

3M™ 低圧アルミケーブル用 直線接続常温収縮チューブキット

YS06C-AI-N5シリーズ



3M 常温収縮チューブ工法とシェアボルトコネクタの採用により、 低圧アルミケーブル接続工事の作業性を大きく改善します

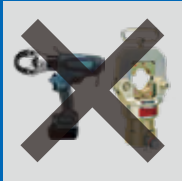
YS06C-AI シリーズは低圧アルミケーブルに対応した常温収縮チューブ形接続キットになります。コアを引き抜くだけでチューブが収縮し、低圧ケーブル接続工事において短時間で均一な施工を実現します。更にシェアボルトコネクタを採用することにより、アルミケーブル同士のみならず、銅・アルミケーブルの異種異形接続をより簡便に施工できます。



製品の特長

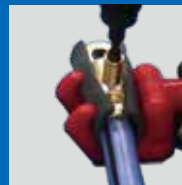
- シェアボルトコネクタは、本体に取り付けられたネジを締め込むことで、導体に接触することにより接続および固定を行う構造となっています。
- そのネジは規定のトルクに達すると（適切な接続が行われた）、ねじ切れる構造となっており、特別なトルク管理は不要です。
- アルミケーブルに対してコネクタを取り付ける際に圧着・圧縮工具が不要となり、市販のインパクトドライバ（最大締付トルク 217N・m 以上）で施工が可能です。（ソケットレンチを用いて施工頂くことも可能です。）

圧縮・圧着工具不要



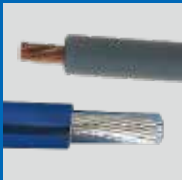
端子を取り付ける際に、圧着工具もしくは圧縮工具が不要です。

簡単な取り付け



コネクタを導体に挿入し、ねじを締め込むことにより取り付けます。また、指定のトルクに達するとネジがねじ切れる構造となっているため特別なトルク管理も不要です。

銅導体アルミ導体兼用



従来はケーブル導体材料（銅もしくはアルミ）ごとにコネクタを選定する必要がありましたが、本コネクタは同一製品で銅及びアルミ導体の区別なく使用できます。

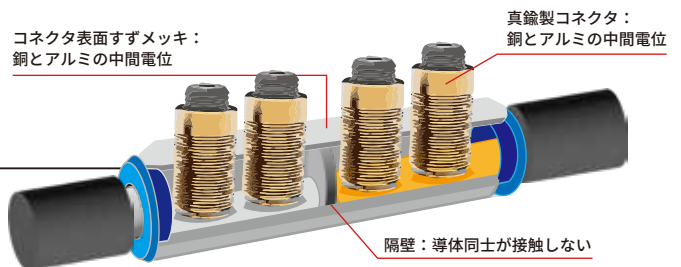
幅広いサイズ適用



従来のコネクタはケーブルサイズごとに異なる場合が多いですが、本コネクタは幅広い導体サイズに適用しています。

※銅導体ケーブル同士を接続する場合、別途工具（減速機等）が必要になります。

異種導体接続に使用できる工夫



コネクタ表面すずメッキ

コネクタ製造時に、アルミニウム層表面の酸化被膜を除去したのち、コネクタ表面（外側および開口部内側）に銅とアルミの中間電位を持つ「すず」メッキを施すことで、電蝕の原因となりうる電位差の発生を防ぎます。

内蔵グリース

電蝕を発生させる要件である水の浸入を防ぐためにコネクタの穴部内に、接触保護用のグリースが追加されており、酸素や水が直接接触部に到達しないようになっています。

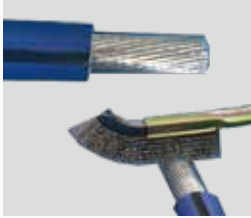
内部の隔壁

コネクタ本体の中央部には、隔壁が設けられており両導体側の接触部を隔てる構造となっています。これにより、直接ケーブルのアルミ導体と銅導体が接することを防ぎ、導体同士の接触による電蝕を防ぎます。

作業手順

ケーブル準備

ケーブルを加工し導体を露出させる。アルミ導体の場合は酸化被膜除去のため、金属ブラシで導体表面を研磨する。



コネクタの取り付け

コネクタを導体に挿入し、その後端子付属のネジを指定工具でねじを折り取るまで締め込み取り付け。



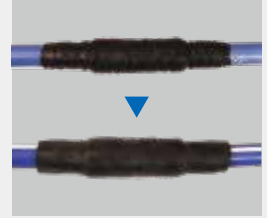
キャップの取り付け

ネジを折り取った部分に付属のプラスチックキャップを取り付ける。



チューブの取り付け

接続部に絶縁テープ処理を行い、その後常温収縮チューブを取り付ける。



作業手順説明動画はこちらのQRコードをご覧ください

<http://go.3M.com/4JgJ>



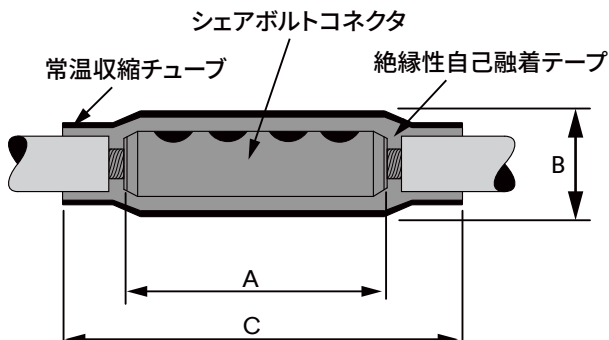
適用ケーブルサイズ

多様なサイズラップの製品ラインナップを揃えることにより、様々な異形選定に対応出来ます。

導体単面積 (mm ²)	型番
22-150	YS06C-AI-N5-22/150-EM
60-200	YS06C-AI-N5-60/200-EM
60-250	YS06C-AI-N5-60/250-EM
100-325	YS06C-AI-N5-100/325-EM
200-400	YS06C-AI-N5-200/400-EM

	22	38	60	100	150	200	250	325	400
22	Orange	Orange	Orange	Orange	Orange				
38	Grey	Orange	Orange	Orange	Orange				
60	Grey	Grey	Orange	Orange	Orange	Yellow	Light Green		
100	Grey	Grey	Grey	Orange	Orange	Yellow	Light Green	Blue	
150	Grey	Grey	Grey	Grey	Orange	Yellow	Light Green	Blue	
200	Grey	Grey	Grey	Grey	Grey	Yellow	Light Green	Blue	Dark Blue
250	Grey	Grey	Grey	Grey	Grey	Grey	Light Green	Blue	Dark Blue
325	Grey	Grey	Grey	Grey	Grey	Grey	Grey	Blue	Dark Blue
400	Grey	Grey	Grey	Grey	Grey	Grey	Grey	Grey	Dark Blue

仕上がり図



型番	寸法 (mm)		
	A	B	C
YS06C-AI-N5-22/150-EM	89	35	170
YS06C-AI-N5-60/200-EM	112	41	270
YS06C-AI-N5-60/250-EM	124	43	270
YS06C-AI-N5-100/325-EM	132	46	270
YS06C-AI-N5-200/400-EM	171	50	270

※A 寸法はセンターリングなしの寸法

※B および C は参考寸法

キット構成



	キット構成材料	単位	数量
①	作業説明書	冊	1
②	常温収縮チューブ	本	1
③	シェアボルトねじ穴キャップ	個	4-6
④	センターリング	個	2
⑤	シェアボルトコネクタ	個	1
⑥	絶縁性自己融着テープ	本	2

低圧アルミケーブル用端末キット

3M™ シェアボルト QLS シリーズ 1穴タイプ端末キット

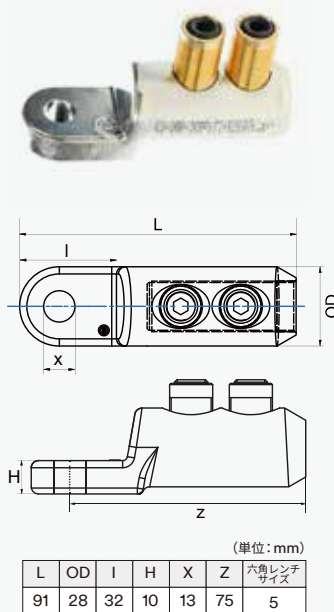
SB1HT PS 38-150

低圧アルミケーブルに対応した常温収縮チューブとシェアボルト端子を同梱した端末キットになります。常温収縮チューブは防水パテを内蔵しており、テープ巻きは不要です。当該製品1サイズのみで38 - 150 mm²のケーブルサイズに適用できます。

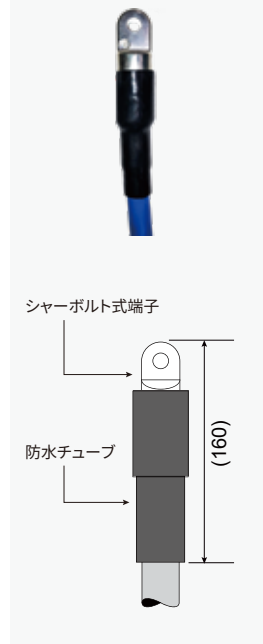
キット構成	入数
シェアボルト端子	3
防水チューブ (常温収縮型)	3
作業説明書	1

※3相1キットになります

シェアボルト端子



端末キット完成品



※本キットを使用するアルミニウム導体低圧電力ケーブルは、SWCC・FURUKAWA「らくらくアルミケーブル®」において検証済み(2023年1月現在)



電力マーケット製品 Web サイト

https://www.3mcompany.jp/3M/ja_JP/power-distribution-jp/



電力製品総合カタログのダウンロードはこちらから

https://www.3mcompany.jp/3M/ja_JP/power-distribution-jp/resources/catalog/

3Mは、3M社の商標です。



スリーエム ジャパン株式会社
電力マーケット事業部

https://www.3mcompany.jp/3M/ja_JP/power-distribution-jp/

Please Recycle. Printed in Japan.
© 3M 2023. All Rights Reserved.
ELE-615-A

カスタマーコールセンター

製品のお問い合わせはナビダイヤルで

0570-012-321

9:00~17:00 / 月~金 (土日祝年末年始は除く)