

# アサヒニューパット200

## 6600V プレハブ形耐塩害端末処理材料

アサヒニューパット200は、塩害地域や大気汚損地域において使用される耐汚損用(耐塩害用)端末処理材料で、作業の省力化及び信頼性の向上などを実現した製品でエコケーブルにも対応できます。



### ★特長

- スピーディ** 完全プレハブ工法により端末処理作業時間を大幅に短縮できる
- セーフティ** 現地でのコンパウンド充填作業が不要ハンダレス工法の採用により、火気を一切使用しない

### アサヒニューパット200の部品(トリプレックスケーブル用)



端末本体



端子カバー・リード線側端子

- ・リード線側端子について  
22~38mm<sup>2</sup>用は円圧、円より共用  
60mm<sup>2</sup>用は 38mm<sup>2</sup>(円圧、円より)  
60mm<sup>2</sup>(円圧)用

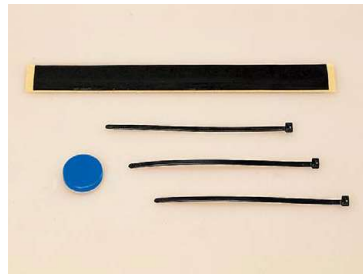


接地金具

- ・クリップ方式を採用、取り付けが簡単で引き出しが容易



ブラケット・ゴムスペーサー



パテテープ・締付バンド  
シリコングリース



ACPテープ・相色別テープ  
絶縁テープ・保護テープ

- ・電界緩和層とケーブルしゃへい層はACPテープで接続

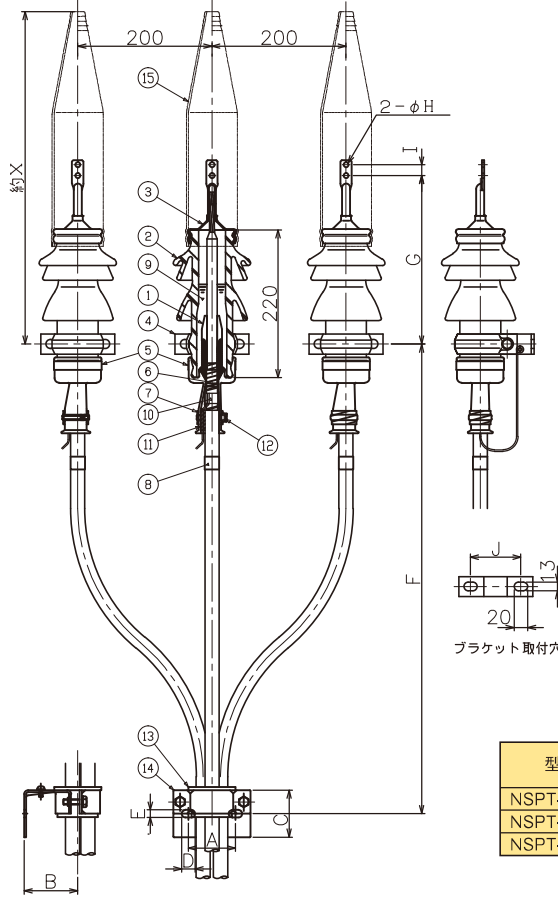
### ●電気特性

試験項目	性能
商用周波耐電圧	22kV連続1時間で異常なし
雷インパルス耐電圧	±85kV3回で異常なし
商用周波電圧部分放電	10kV(電圧上昇時)発生しないか 5.5kV(電圧下降時)で消滅
長期課通電	8.5kV印加した状態で1日1回のヒートサイクルを30日間実施し異常のないこと (ヒートサイクル条件:8時間通電/16時間休止、通電時導体温度が6時間以上95~100℃)
気密	49kPa(0.5kgf/cm <sup>2</sup> )1時間で漏れなし
商用周波耐電圧汚損	屋内用 0.01mg/cm <sup>2</sup> で8.5kV印加 5回でフラッシュオーバーなきこと
	屋外用 0.06mg/cm <sup>2</sup> で8.5kV印加 5回でフラッシュオーバーなきこと
	耐塩害用 0.35mg/cm <sup>2</sup> で8.5kV印加 5回でフラッシュオーバーなきこと
注水商用周波耐電圧	屋外・耐塩害用 注水状態で8.5kV1分間で異常なし
耐トラッキング性	屋外用 噴霧回数101回においても、0.5A以上の電流が流れないか、または燃えないこと

※関西電力様用品規格銅管端子と接続の際には専用の端子アダプターと端子カバーが必要となります。P9参照

(注)エコケーブル・耐火ケーブルなどのポリエチレンシースケーブルはケーブルの敷設環境によって稀にシースが収縮する場合があります。端末処理部(接続部)での対策を必要とされる場合は裏表紙に記載の営業へお問合わせください。

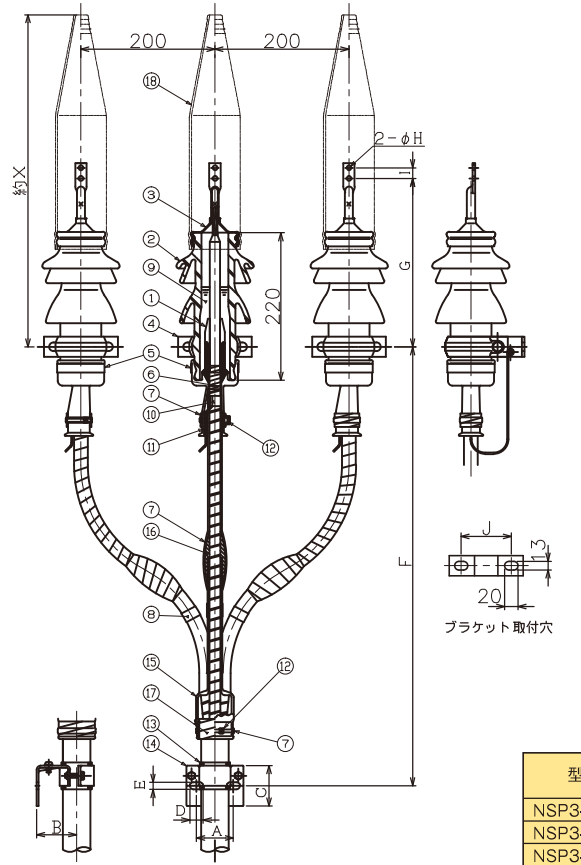
**耐塩害端末処理図(圧着形)**  
**6600V CVT・EM-CET ケーブル用**



- ① ストレスコーン付下部カバー
- ② ガイ管
- ③ 端子付上部キャップ
- ④ ブラケット
- ⑤ 締付バンド(ステンレス製)
- ⑥ 粘着性半導電性架橋ポリエチレンテープ (ACPテープ)
- ⑦ 保護テープ(アサヒPテープ)
- ⑧ 相色別テープ
- ⑨ 絶縁コンパウンド
- ⑩ 接地金具
- ⑪ パテテープ
- ⑫ 締付バンド
- ⑬ ゴムスペーサー
- ⑭ ケーブル用ブラケット
- ⑮ 端子カバー

型番	導体断面積 (mm <sup>2</sup> )	各部の寸法 (mm)									
		A	B	C	D×E	F	G	H	I	J	X
NSPT-22/38	22-38	70	80	70	20×11	700	250	7	16	75	395
NSPT-60	60	80	90	70	φ14	800	260	11	32	75	395
NSPT-100	100	80	90	70	φ14	800	275	13	40	75	495

**6600V 3心CV ケーブル用**



- ① ストレスコーン付下部カバー
- ② ガイ管
- ③ 端子付上部キャップ
- ④ ブラケット
- ⑤ 締付バンド(ステンレス製)
- ⑥ 粘着性半導電性架橋ポリエチレンテープ (ACPテープ)
- ⑦ 保護テープ(アサヒSテープ)
- ⑧ 相色別テープ
- ⑨ 絶縁コンパウンド
- ⑩ 接地金具
- ⑪ パテテープ
- ⑫ 締付バンド
- ⑬ 含浸黄麻布
- ⑭ ケーブル用ブラケット
- ⑮ 三又分岐管
- ⑯ 絶縁テープ(アサヒNテープ)
- ⑰ 防水テープ
- ⑱ 端子カバー

型番	導体断面積 (mm <sup>2</sup> )	各部の寸法 (mm)									
		A	B	C	D×E	F	G	H	I	J	X
NSP3-22/38	22-38	55	60	60	20×11	675	250	7	16	75	395
NSP3-60	60	70	80	70	20×11	755	260	11	32	75	395
NSP3-100	100	70	80	70	20×11	755	275	13	40	75	495