

# NLS-HR200 Series

## Hand-held 1D/2D Bar Code Scanner



1次元・2次元バーコードに対応、様々な用途で使えるハイパフォーマンスCCDハンドヘルドスキャナ

### 製品特徴

- 抜群の操作性

この製品は人間工学に基づいて設計されたハイパフォーマンスCMOSスキャナです。

小売り、物流、オートメーション等の様々な用途でご使用いただけます。

- 最新技術

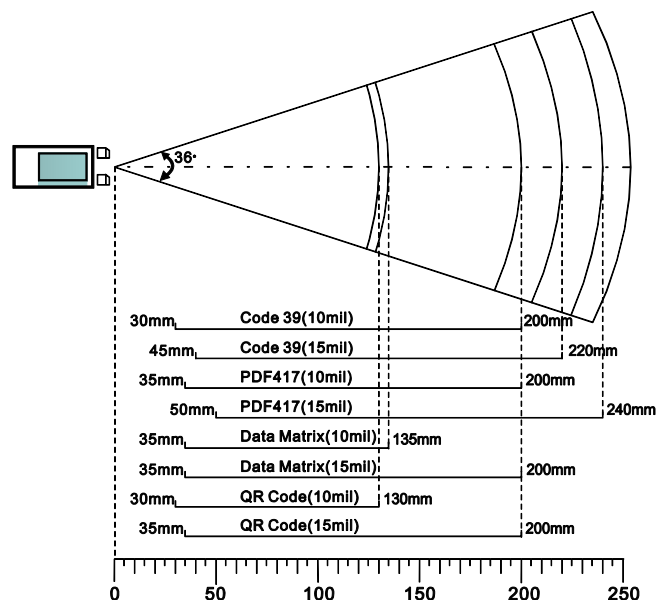
コア技術に **UIMG<sup>®</sup>** を採用しています。

この **UIMG<sup>®</sup>** には光学、CMOS、CCD、デジタイザ、デコーダ、画像処理の技術が含まれています。

このスキャナは全ての標準的な1次元バーコードシンボルに対応しており、読取性能は世界標準に達しています。

オプション品をご使用いただく事で様々な環境に対応可能です。

### 読取り範囲



## 仕様

### パフォーマンス

イメージセンサー	CMOS
解像度	752 * 480
インターフェース	RS232 / HID-KBW / UDP / USB COM Port Emulation / HID-POS
読取りシンボル	2D PDF417, QR Code(Model 1/2), DataMatrix (ECC200, ECC000, 050, 080,100,140), Aztec, Maxicode, etc.
	1D Code128, EAN-13, EAN-8, Code39, UPC-A, UPC-E, Codabar, Interleaved 2 of 5, ISBN, Code 93, GS1 Databar, etc

最小分解能	0.127mm以上	
光源	可視光LED(630 nm ± 10 nm)	
光度	300 ルクス (130 mm )	
読取り深度	30 mm ~ 240 mm	
PCS値	30%以上	
感度**	ピッチ	360° @ 曲がり 0°、歪み 0°
	曲がり	±55° @ ピッチ 0°、歪み 0°
	歪み	±60° @ 曲がり 0°、ピッチ 0°
照明	0 ~ 100,000 ルクス	

### 物理特性/電気特性

消費電力	1.65 W	
電圧	DC 5 V	
電流	最大	330 mA
	通常	290 mA
	待機	200 mA
重量	250g	

### 動作環境

動作温度	-5° C - +45° C
保管温度	-40° C - +60° C
湿度	5% - 95% (結露なきこと)

### 規制仕様

FCC Part15 Class B認定, CE EMC Class B認定

### アクセサリ

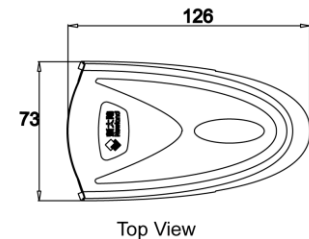
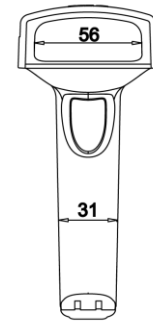
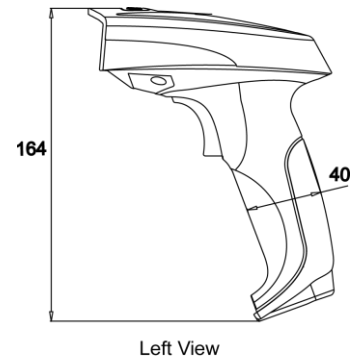
ケーブル	RS232ケーブル	HR200本体のRS232ポート(RJ45形状)に接続します。別途ACアダプタが必要となります。
	USBケーブル	HR200本体のUSBポート(RJ45形状)に接続します。
ブラケット	HR200専用です。ブラケットにHR200をマウントして使用いただけます。	
ACアダプタ	HR200専用です。RS232インターフェースでご使用頂く際に必要です。 出力: DC5V,1.5A; 入力: AC100~240V,50~60HZ	

\*\*テスト環境:

Code39: 3 バイト; 解像度 = 0.254mm; W:N = 3:1; PCS = 0.8 ;  
バーコード高さ = 11mm; 読取り距離 = 120mm; 温度=23°C; 光源= 200 ルクス

\*仕様は、予告なしに変更される場合があります\*

## 外形寸法(単位:mm)



光昭株式会社  
統合システム営業部

〒530-0054 大阪府大阪市北区南森町 2-2-23  
TEL:06-6131-3750 / FAX:06-6131-3752  
URL <http://www.koshow.jp/>