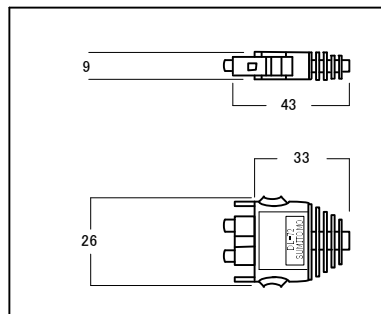
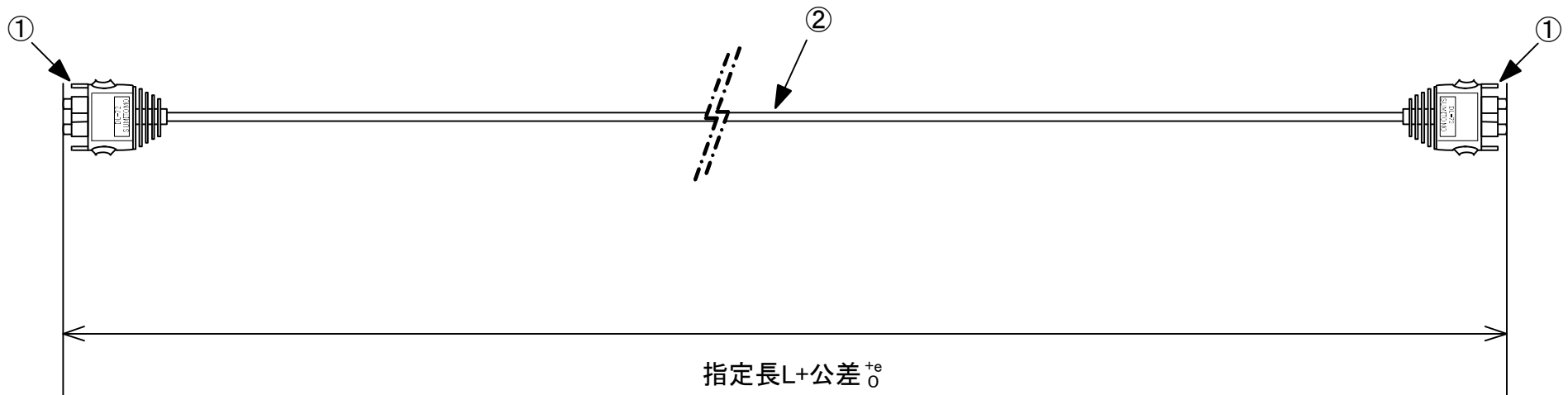


ケーブル指定長 L(m)	公差+e(m)
$L \leq 5$	0.20
$5 < L \leq 30$	0.50
$30 < L$	$L \times 0.03$ (3%)

品名	DL-72-MM-L		DLV-HS-20/06		
	サイズ				
図面番号		承認	検図	設計	製図



番号	品名	型式	個数
①	光コネクタ	DL-72	2
②	光ファイバコード	DLV-HS-20/06	1