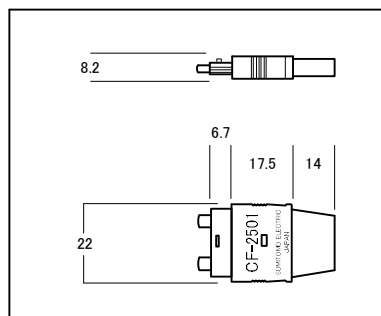
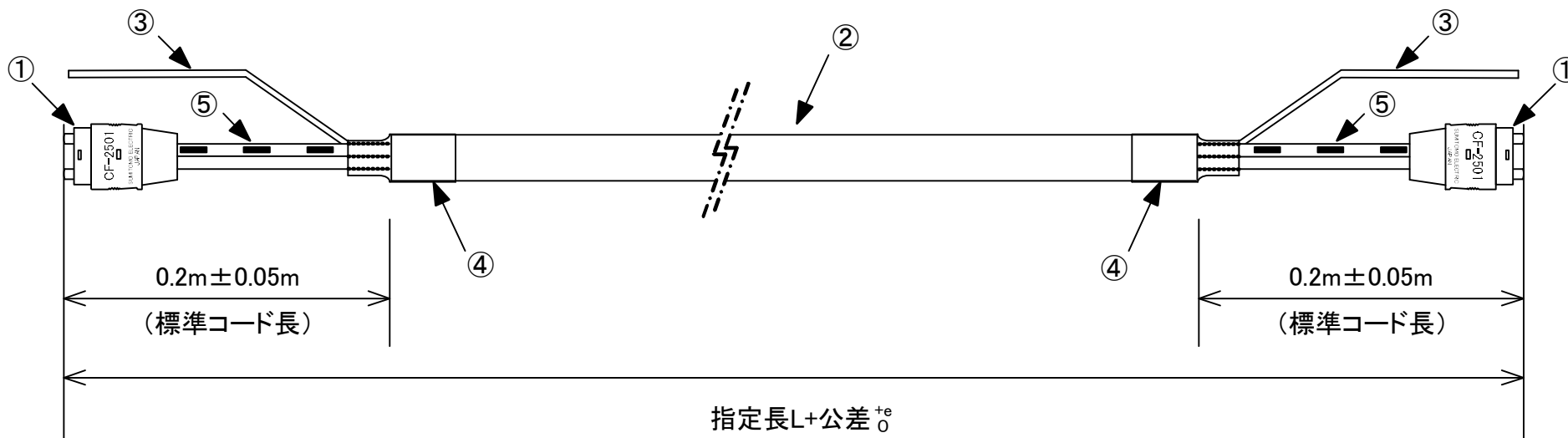


| ケーブル指定長 L(m) | 公差+e(m) |
|-----------------|-------------------------|
| $L \leq 5$ | 0.20 |
| $5 < L \leq 30$ | 0.50 |
| $30 < L$ | $L \times 0.03$ (3%) |

| | | | | | |
|------|-------------------|-----|--------------------|----|----|
| 品名 | CF-2501H-MM-0.2/L | サイズ | 2-C-LAP (HC-20/07) | | |
| | | | 2×CCV-HC-20/07 | | |
| 図面番号 | | 承認 | 検図 | 設計 | 製図 |
| | | | | | |



| 番号 | 品名 | 型式 | 個数 |
|----|-----------|--------------------------|----|
| ① | 光コネクタ | CF-2501H | 2 |
| ② | 光ファイバケーブル | 2-C-LAP (2×CCV-HC-20/07) | 1 |
| ③ | テンションメンバ | — | — |
| ④ | 熱収縮チューブ | スミチューブA | 2 |
| ⑤ | 識別マーキング | — | — |
| | | | |
| | | | |