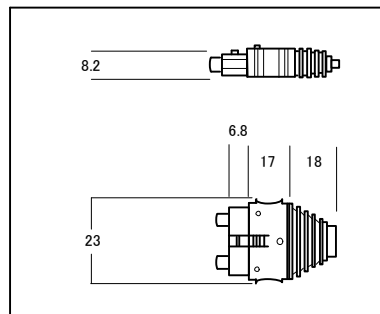
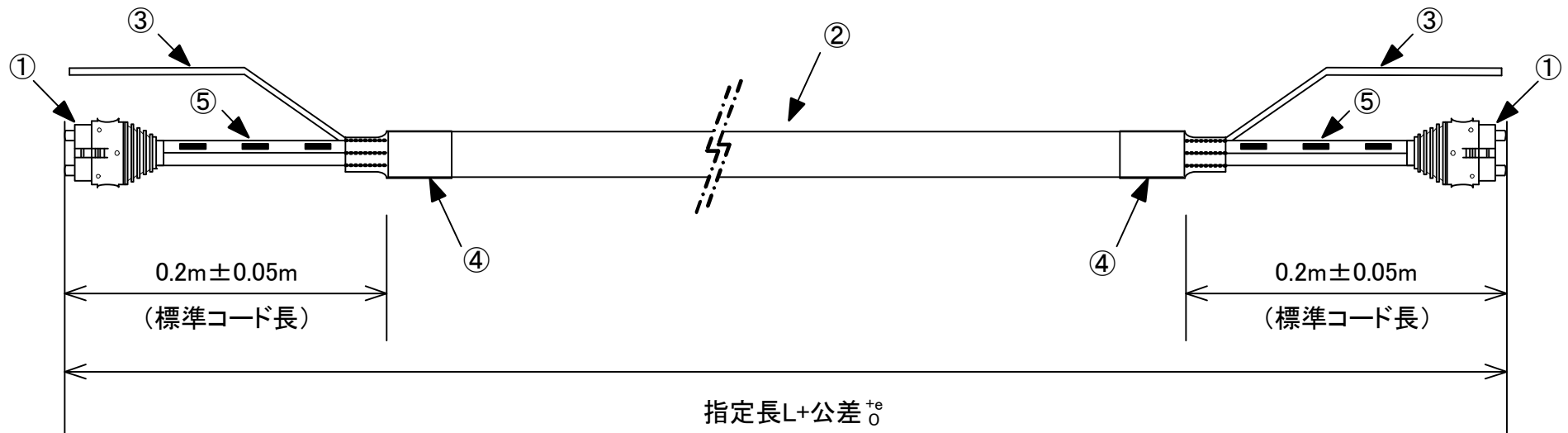


ケーブル指定長 L(m)	公差+e(m)
$L \leq 5$	0.20
$5 < L \leq 30$	0.50
$30 < L$	$L \times 0.03$ (3%)

品名	CF-2071H-MM-0.2/L	サイズ	2-C-LAP (HC-20/07)		
			2×CCV-HC-20/07		
図面番号		承認	検図	設計	製図



番号	品名	型式	個数
①	光コネクタ	CF-2071H	2
②	光ファイバケーブル	2-C-LAP (2×CCV-HC-20/07)	1
③	テンションメンバ	—	—
④	熱収縮チューブ	スミチューブA	2
⑤	識別マーキング	—	—